



**DISPOSITIVO
ELECTRICO PARA
LA MOTORIZACION
DE SILLAS DE
RUEDAS
CONSTRUIDO EN
ALUMINIO E ACERO**

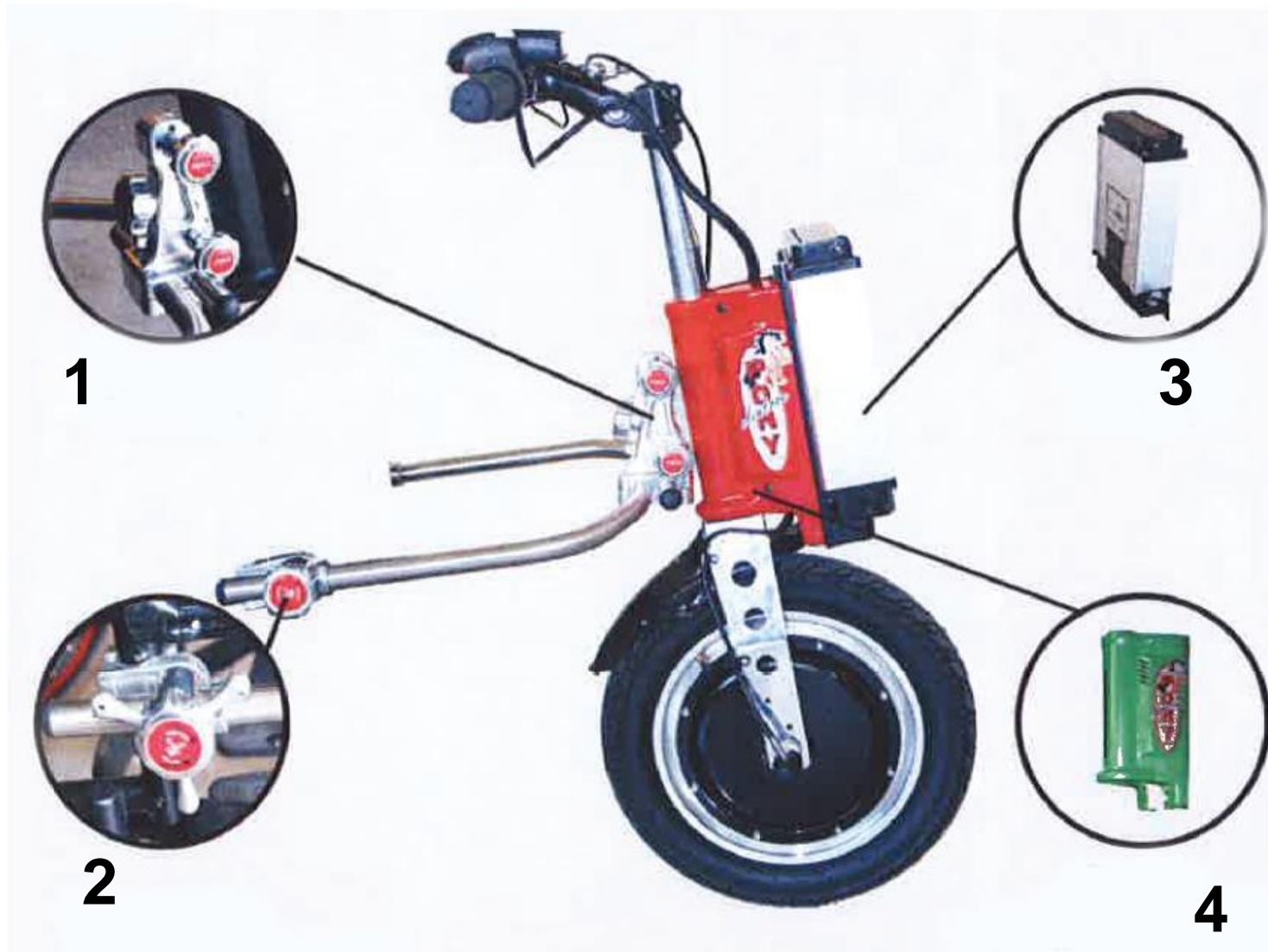


Guidosimplex[®]



- **LIGERO** –Facilmente transportable en el maletero.
- **VERSATIL**-Se puede aplicar a todas las sillas manuales sin modificar la estructura.
- **SEGURO** – Motor graduable con sistema **BRUSHLESS** para un mejor uso sea dentro que fuera de casa.





1. ANCLAJE CENTRAL
2. ANCLAJES LATERALES
3. BATERIA A LITIO
4. COBERTURA PERSONALIZABLE EN DIVERSOS COLORES





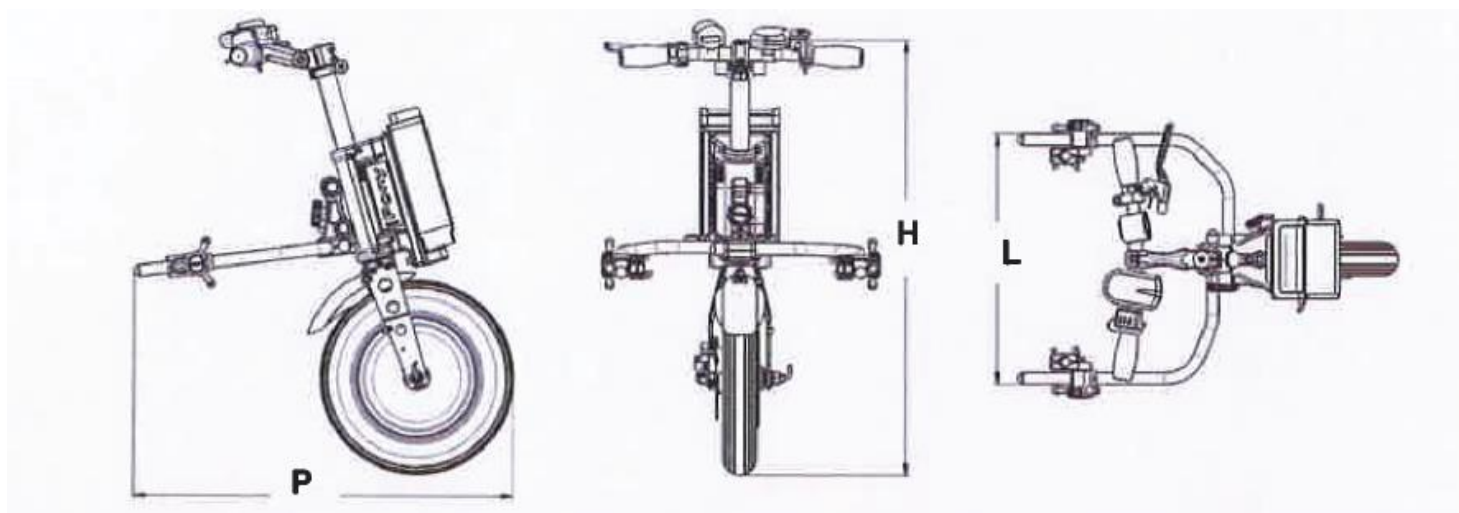
VERSION CON MANILLAR PLEGABLE



my
way

Guidosimplex®

CARACTERISTICAS TECNICAS



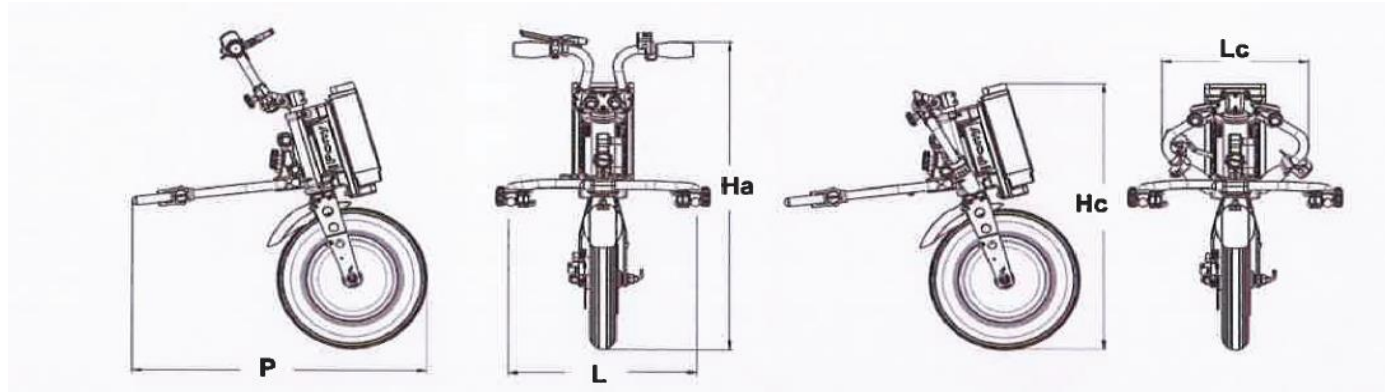
DIMENSIONES Y PESO

ALTURA al Manillar (H) : 820mm (posibilidad de regulaciòn)

ANCHURA (L) : MAX 510 MIN 380 mm

PROFUNDIDAD' (P): 720mm REGULABLE

PESO SIN BATERIA : 11kg



ESPECIFICACIONES TECNICAS

TIPO RUEDA :DIMENSIONES 14" x 2,5 – potencia (36v 350W)-(peso 6,4)

PRESION PNEUMATICO: 2,5 bar

TIPO DI FRENO: Freno a disco diam160

BATERIA: A litio 36v 12 Ah (con llave extraible y bloqueo encendido)

PESO BATERIA: 3,5kg

CARGA BATERIA : 230v – 50Hz 1,2 A (tiempo de recarga 4 horas)

VELOCIDAD : 15km/h en area privada ; 6km/h en areas peatonales

**AUTONOMIA con bateria carga, en llanura con usuario de 75kg.:
Aproximadamente 50 km.**

SUBIDA SUPERABLE : 11% (con usuario 75kg)

PRINCIPALES FUNCIONES



Llave de seguridad en Bateria con sistema anti-robo

Interruptor de encendido rapido

Palanca Acelerador

Indicador carga Bateria

Sistema de Freno a disco con palanca bloqueo

Interruptor Marcha Atras

Interruptor selecciòn velocidad de marcha

Pulsador Bloqueo Velocidad

Freno motor con sistema de recarga bateria

Luz frontal a led

Claxon elèctronico

Regulador para la dureza de la rotaciòn del manillar